

Le Journal des "OM"

LE TRANSCEIVER HEATHKIT HW 101

Le transceiver est l'appareil qui convient particulièrement aux radios-amateurs, en regroupant les fonctions émission-réception, et en libérant le QRA d'une grande partie des sous-ensembles ainsi que des fils et câbles de raccordement, source d'incidents pittoresques en cours de QSO. Il est maintenant possible d'avoir une station et de l'exploiter sans occuper beaucoup de place et ainsi se concilier les bonnes grâces de l'YL. Tous les fabricants ont mis ces matériels à leur catalogue, et cette formule s'est généralisée au détriment des fonctions émission et réception séparées, sans rien sacrifier sur le plan technique.

Le transceiver HW101 offre des caractéristiques intéressantes pour un prix très raisonnable, il permet le trafic en SSB et CW. La fonction AM n'existe pas, le constructeur l'offre sur un autre de ses appareils, mais celle-ci n'offre plus actuellement aucun intérêt par rapport à la SSB.

CARACTERISTIQUES

Transceiver 8 bandes :
3 500 - 4 000 kHz.
7 000 - 7 500 kHz.
14 000 - 14 500 kHz.
21 000 - 21 500 kHz.
28 000 - 28 500 kHz.
28 500 - 29 000 kHz.
29 000 - 29 500 kHz.
29 500 - 30 000 kHz.
Mode d'émission :
CW - SSB (bande supérieure - bande inférieure).
Stabilité :
Dérive inférieure à 100 Hz par heure, après 30 mn de chauffage, à la température ambiante, inférieure à 100 Hz pour une variation de la tension d'alimentation de $\pm 10\%$.
Calibration :
Interne par quartz 100 kHz, avec rattrapage sur le cadran.
Démultiplication :
500 kHz couverts en 35 tours par le démultiplicateur. Le cadran est gradué tous les 5 kHz.
Bande passante basse fréquence : 350 - 2 450 kHz.



Réception
Sensibilité : meilleure que 0,3 μ V pour un rapport signal + bruit/bruit de 10 dB.

Sélectivité :
SSB 2,1 kHz à 6 dB, 7 kHz maximum à 60 dB.

CW 400 Hz à 6 dB, 2 kHz maximum à 60 dB, avec le filtre optionnel SBA301-2CW.

Réjection image et fréquence intermédiaire : 50 dB.

Puissance de sortie : 2 W eff. avec moins de 10% de distorsion harmonique.

Emission
Puissance alimentation :
SSB (A3J) 180 W P.E.P.
CW (A1) 170 W.

Puissance de sortie :
100 W de 3 500 à 21 500 kHz,
80 W de 28 000 à 30 000 kHz sur charge non réactive de 50 Ω .

Impédance de sortie :
50 à 75 Ω avec un ROS inférieur à 2.

Passage de réception à émission : SSB PTT ou VOX ; CW par blocage de grille.

Contrôle de manipulation : oscillateur 1 000 Hz.

Suppression de la porteuse : 45 dB.

Suppression de bande latérale : 45 dB.

Alimentation : (bloc réseau HP23A, bloc mobile HP13A).
HT + 700 - 850 V continu 250 mA, ronflement inférieur à 1%.

+ 300 V continu 150 mA, ronflement maximum 0,05%.

- 115 V continu 10 mA, ronflement maximum 0,5%.

Chauffage 12 V continu ou alternatif 4,76 A.

Dimensions (sans alimentation).
Hauteur 195 mm, largeur 375 mm, profondeur 375 mm.

Poids 8 kg.

Accessoires :
Microphone : type HDP21A.
Haut parleur : type SB600 ou HS24 impédance 8 Ω .

PRESENTATION

Le design des appareils Heathkit est toujours très étudié, chaque nouveau matériel pouvant être identifié comme faisant partie de la famille Heathkit, but volontairement recherché par le fabricant. Comme pour ses aînés, le constructeur conserve la couleur vert Nil pour les capots et une couleur identique mais très pâle pour la face avant. La partie centrale du panneau avant est occupée par la commande d'accord, le gros bouton du démultiplicateur situé sous la fenêtre du cadran, la touche de calibration mécanique positionnée à droite du démultiplicateur.

La partie droite est équipée du Smètre commutable remplissant les fonctions ALC, mesure de puissance en sortie, mesure du courant plaque, avec un inverseur assurant les commutations. Un inverseur permet le fonctionnement PTT ou VOX, et permet d'injecter les signaux de calibration de 100 kHz dans le circuit d'antenne. Deux potentiomètres commandent le gain HF et le gain BF. L'interrupteur est couplé à la commande de

gain BF, les filtres SSB et CW sont mis en action à l'aide de l'inverseur dont la commande mécanique est fixée sur l'axe du potentiomètre de gain HF.

La partie gauche est occupée par deux rangées de boutons verticales. Nous trouvons les commandes de sélection de bande ; le sélecteur de mode, CW, USB-LSB, réglage ; niveau micro, accord driver ; accord final et charge. Les prises microphone et casque occupent le bas du panneau.

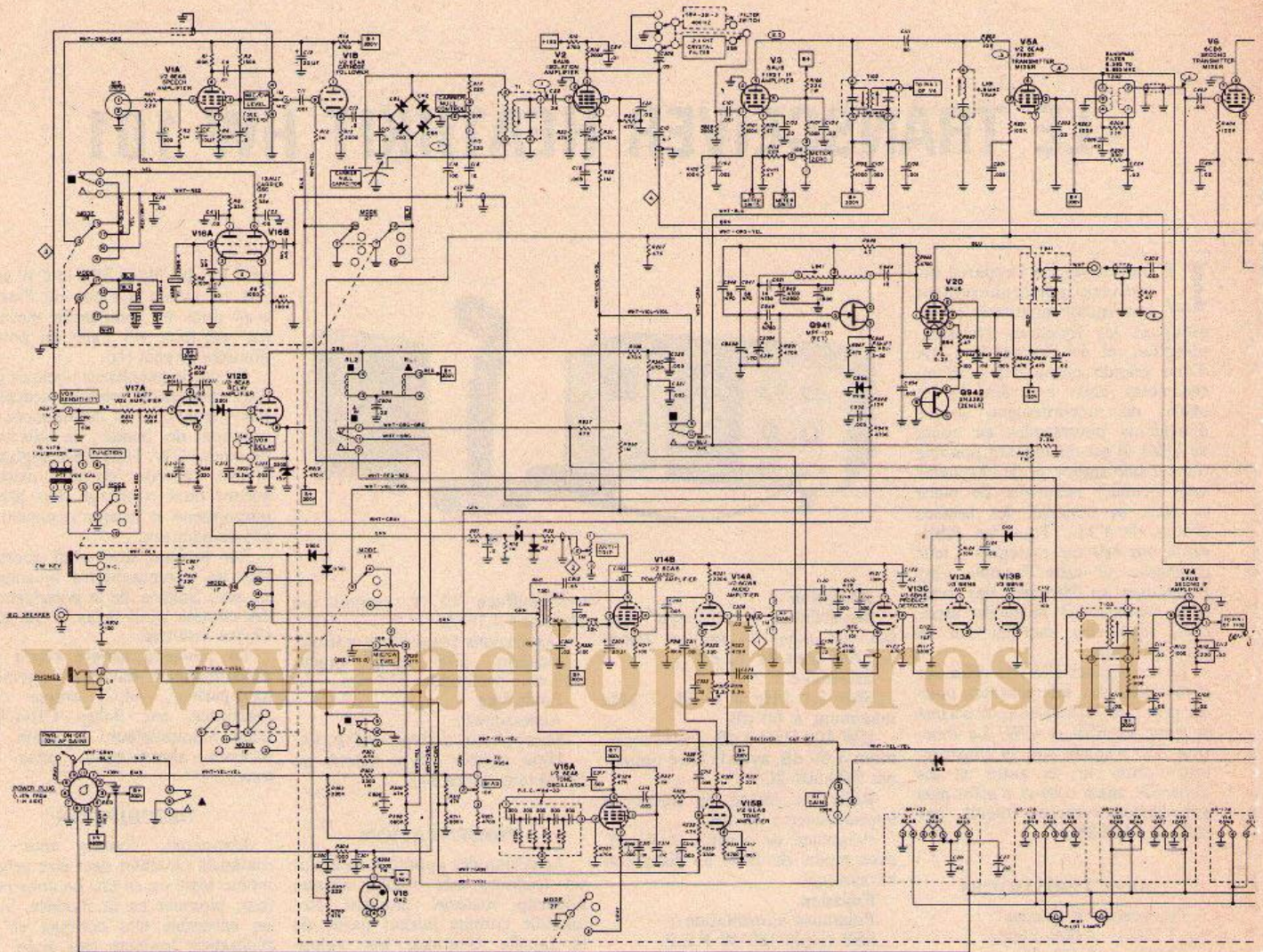
Sur le flanc droit sont accessibles les potentiomètres ajustables du zéro Smètre, de la polarisation, des circuits VOX delay, VOX sensibilité, anti-trip.

Le panneau arrière reçoit les raccordements suivants : antenne, haut-parleur, ALC, entrée non raccordée, sur fiches CINCH ; fiche manipulateur, bouchon 11 broches alimentation, prise de terre.

DESCRIPTION

L'appareil, comme tous les matériels Heathkit peut être acheté monté réglé ou en kit. Le constructeur, pionnier en la matière, livre un ensemble très complet et de réalisation toujours très aisée. La notice comporte 200 pages, de multiples croquis, photos et schémas ; elle est rédigée en anglais, ce qui assure à l'acquéreur un bon exercice s'il ne connaît pas ou peu la langue anglaise, connaissances qu'il pourra mettre à profit sur l'heure. Les divers composants sont disposés sur neuf circuits imprimés, le toron est fourni. L'alignement est simple, il peut être réalisé uniquement à l'aide d'un simple voltmètre électronique.

Tous les circuits sont à tubes, sauf le VFO qui est équipé d'un transistor FET. La collection de quartz est importante, les composants sont de bonne qualité. L'équipe OM de Heathkit qui a conçu l'appareil a réussi un ensemble homogène. Quelques critiques pourtant sur les commandes coaxiales, gain HF, filtres SSB-CW et accord final, qui peuvent être entraînées simultanément sans le vouloir.



FONCTIONNEMENT
(voir schéma synoptique
et schéma général)

Pour plus de clarté, nous avons présenté successivement la partie réception et la partie émission, les parties communes étant repérées.

RECEPTION

La descente d'antenne arrive à travers une prise CINCH sur les contacts inverseurs de l'un des relais émission réception. Une trappe accordée sur 8,5 MHz respecte les signaux parasites qui pourraient interférer avec la première fréquence intermédiaire, dans la bande 8 500-9 000 kHz.

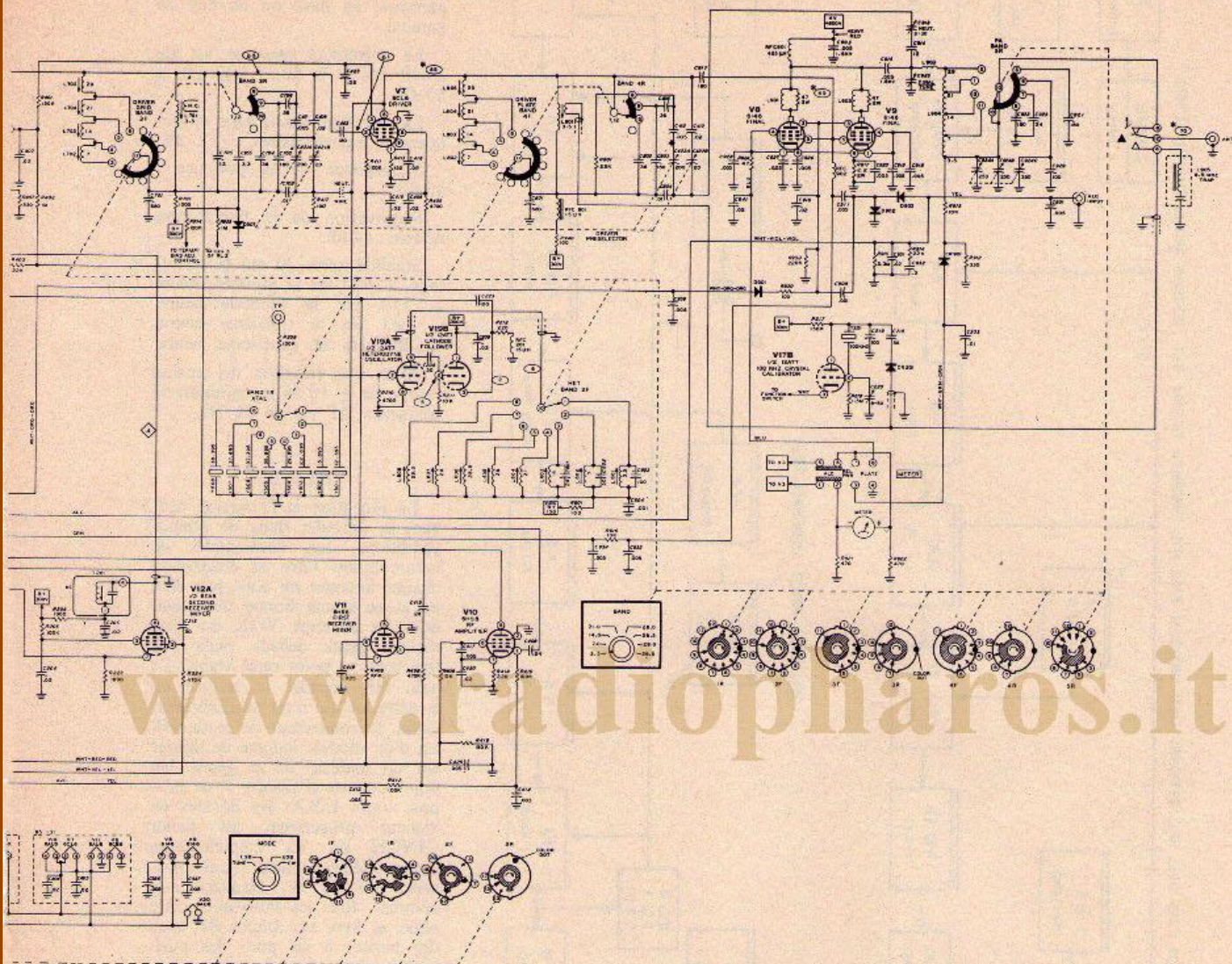
Les circuits accordés de l'étage HF d'entrée sont ceux utilisés sur l'étage driver en émission. L'amplificateur HF est une pentode

V₁₀, 6HS6, dont le circuit de grille reçoit les signaux de CAG et comporte le potentiomètre de gain HF. Le premier mélangeur V₁₁, 6HS6 reçoit le signal incident et le signal de l'oscillateur local. Le couplage à l'oscillateur est réalisé sur la cathode du mélangeur. L'oscillateur local, V₁₉ utilise une double triode 12AT7, un élément monte en oscillateur à quartz, le second accordé sur la fréquence. Les quartz utilisés oscillent sur la fondamentale en dessous de 20 MHz, en overtone au-dessus. En sortie les signaux traversent un filtre de bande, T202 accordé pour transmettre les fréquences comprises entre 8 395 et 8 895 kHz valeurs de la première fréquence intermédiaire.

Les signaux sont ensuite appliqués sur le second mélangeur V_{12A}, partie pentode d'une 6E8A. L'injection du signal provenant du VFO s'effectue sur le circuit cathode. Le VFO est équipé d'un transistor FET utilisé en oscillateur Hartley compensé en température Q₉₄₁ du type MPF105, suivi d'un étage séparateur V₂₀ pentode 6AV6. Le pilote a son alimentation stabilisée par diode zener. Tous les composants du VFO et du séparateur sont logés dans un boîtier blindé. La fréquence de sortie des signaux du VFO est comprise entre 5 000 et 5 500 kHz. Les signaux à la sortie du second mélangeur se trouvent sur une fréquence de 3 395 kHz et sont appliqués au filtre à quartz FL₁,

dont la largeur de bande est de 2,1 kHz à 6 dB, procurant la sélectivité nécessaire en émission ou en réception SSB. En CW un filtre peut être monté en option, offrant une sélectivité de 400 Hz. Deux étages FI sur 3 395 kHz suivent ce filtre, l'un d'entre eux utilisé également en émission, équipés des tubes V₃ et V₄, pentodes 6AV6. V₃ assure la fonction Smètre en réception. La détection de produit et la CAG sont élaborées par les différentes parties du tube V₁₃, 6BN8 double diode triode. Les tensions de CAG sont appliquées outre sur l'étage HF, sur le premier mélangeur V₁₁ et sur les étages FI V₃ et V₄.

Le BFO est constitué par le tube V₁₆ 12AV7 dont les deux



éléments sont montés en oscillateurs Colpitts à quartz, fournissant par battement les fréquences des bandes supérieures ou inférieures. La partie basse fréquence est constituée des éléments de V_{14} , 6GW8, triode pentode, montés en cascade. L'oscillateur de tonalité de contrôle en CW, V_{15} , 6EA8, injecte un signal à 1 000 Hz sur l'étage BF fonctionnant en monitoring en télégraphie.

EMISSION

Les signaux issus du microphone attaquent le préamplificateur suivi d'une cathode follower V_1 constituée d'une 6EA8, puis sont dirigés sur le modulateur équilibré, équipé de diodes semi-conductrices. Le signal BF est

prélevé à la sortie du préamplificateur pour agir sur les systèmes VOX tube V_{17A} , 1/2 12AT7, amplificateur des relais de commutation émission-réception, V_{12B} , 1/2 6EA8, et anti TRIP en passant à travers V_{17A} . Le modulateur équilibré reçoit le signal BFO (V_{16}). Les signaux ressortent sans porteuse en double bande latérale à la fréquence de 3 395 kHz, et traversent un étage tampon V_2 , tube 6AV6. Le gain de cet étage est contrôlé par les signaux d'ALC. Attaque ensuite du filtre à quartz FL_1 qui élimine la bande latérale non désirée, puis amplification par V_3 (1^{er} étage FI). Une trappe accordée sur 6 800 kHz élimine l'harmonique 2 du signal à 3 395 kHz en sortie de V_3 . Le

S-mètre contrôle sans commutation l'ALC en émission. Les signaux sont ensuite dirigés sur le premier mélangeur à l'émission V_{5A} , 1/2 6EA8, recevant sur son circuit cathode le signal du VFO. Le signal résultant traverse le filtre de bande T202 sur 8 500 kHz, puis arrive sur le second mélangeur émission V_6 , 6CB6 recevant le signal de l'oscillateur local V_{19} . A ce moment la fréquence de travail finale est atteinte. Le driver tube V_7 , équipé de la pentode 6CL6 neutrodynée, attaque l'étage final constitué par une paire de 6146 montée en parallèle travaillant en amplificateur linéaire classe AB1. Une polarisation fixe est appliquée aux grilles de ces tubes. Le circuit de sortie

est du type en pi; le condensateur de sortie est à triple cage.

Les signaux d'ALC sont à triple action, et agissent sur le point de fonctionnement, donc le gain des étages V_2 et V_3 et assurent la protection absolue de l'étage de sortie, en cas de courant grille, de variation de tension écran, sur celui-ci.

L'instrument de mesure indique après commutation soit le niveau de la tension HF en sortie, soit le courant cathodique des tubes de sortie. Les fonctions S-mètre et mesure d'ALC sont obtenues successivement en réception et en émission.

MESURES

Nous avons contrôlé en laboratoire les caractéristiques les

Alimentation : 12,6-16 V (13,8 nominal) négatif à la masse.

Consommation : en réception, < 200 mA ; en émission, 2,2 A.

Température d'utilisation : - 30 + 50 °C.

Encombrement : 70 x 210 x 240 mm, pour un poids de 1,02 kg.

PRESENTATION

C'est à un radiotéléphone que le HW 202 fait penser au premier abord, tant par la disposition de ses commandes, ramenées au minimum, que par son format aussi réduit et par son poids voisin de 1 kg.

L'appareil se prête particulièrement bien à l'emploi en mobile, son constructeur l'ayant conçu dans ce but, un berceau permet sa fixation sous le tableau de bord d'un véhicule, et son microphone est muni d'un câble souple type boudin extensible raccordé par une prise à deux contacts, il comporte une pédale d'alternat.

Les commandes laissées à la disposition de l'utilisateur sont le potentiomètre de volume couplé à la mise en route ou l'arrêt, le potentiomètre du squelch, et le clavier à douze touches sélectionnant les fréquences et la combinaison du codeur. Un très lisible galvanomètre indicateur de champ gradué de 0 à 5 complète la face avant.

À l'arrière, deux prises Cinch sont installées pour le raccordement à l'antenne et à un HP extérieur, lorsque ce dernier est utilisé, un inverseur coupe le HP interne. Le cordon alimentation 12 V comporte un fusible, il est muni d'un connecteur à détrompeur pour recevoir un câble de longueur indifférente à ramener sur une batterie, ou encore sur l'alimentation réseau HWA 202.

La réalisation est à haute densité, le coffret contient cinq cartes imprimées réparties sur les fonctions suivantes : codeur, alimentation stabilisée, récepteur, émetteur, et amplificateur de puissance.

Les fonctions émission et réception sont totalement séparées, il n'y a aucun circuit commutable fonctionnant dans les deux modes.

Les composants employés sont modernes, mosfet double gate et circuits intégrés, le PA est protégé contre les désadaptations de l'aérien ou de la ligne de transmission.

Le montage du kit est bien guidé par la notice de 133 pages, la mise au point est simple, elle ne requiert qu'un contrôleur universel. Le point majeur à souligner dans la réalisation d'un kit est la bonne qualité des soudures, dans 90 % des cas, les pannes sont provoquées par de mauvaises soudures. Comme il y a plusieurs centaines de soudures à effectuer, il est bon d'y porter attention.

ANALYSE DES CIRCUITS

Les commutations de canaux sont obtenues par la combinaison des touches, mettent en service les quartz émission et réception. Au niveau des circuits l'action est transmise sur des commutateurs à diodes.

À la réception, nous sommes en présence d'un récepteur à double changement de fréquence, dont les oscillateurs locaux sont pilotés par quartz (voir schéma général).

Un amplificateur HF large bande est utilisé, employant le transistor Mosfet Q₁₀₁ chargé par un double circuit accordé. La largeur de bande à 6 dB est de l'ordre de 1,5 MHz.

Le signal ainsi amplifié est injecté sur le premier mélangeur, Q₁₀₂, recevant sur une porte ce signal, et sur la seconde le signal du premier oscillateur local. Cet

étage est contrôlé par un quartz 45 MHz (Q₁₁₆), il est suivi d'un tripleur de fréquence Q₁₁₇, et d'un étage tampon Q₁₁₈, qui injecte le signal local de 135 MHz sur la porte 2 de Q₁₀₂.

À la sortie de Q₁₀₂, nous sommes sur 10,7 MHz, deux filtres à quartz FL₁₀₁ - FL₁₀₂ procurent la sélectivité nécessaire, ici 22 kHz. L'amplification de la première FI est confiée au circuit intégré IC₁₀₁, puis les signaux parviennent au second mélangeur, Q₁₀₃ recevant le signal du second oscillateur Q₁₀₄. Cet étage est également stabilisé par quartz, la fréquence est de 10,245 MHz, ce qui donne en sortie du second mélangeur, 10,700 MHz - 10,245 MHz = 455 kHz.

À la sortie de Q₁₀₃, une partie du signal est redressée pour être appliquée au Smètre, et également via les transistors amplificateurs de CAG Q₁₂₀ - Q₁₁₉ sur l'entrée du circuit IC₁₀₁.

Le circuit IC₁₀₂ comporte trois étages en cascade, suivis d'un détecteur à coïncidence dont le circuit accordé est extérieur (T₁₀₅).

Deux étages sont utilisés dans le squelch, Q₁₀₅ - Q₁₀₆, qui à travers Q₁₀₇ bloquent le transistor Q₁₀₈, préamplificateur BF.

L'amplificateur basse fréquence comporte une entrée sur étage différentiel, avec configuration quasi complémentaire.

À l'émission, les signaux délivrés par le microphone sont préaccentués sur les aigus à l'aide

de la cellule C₂₄₃ - C₂₄₄ qui limite les amplitudes de 300 à 1 000 Hz à l'entrée des étages Q₂₀₂ - Q₂₀₃ - Q₂₀₄. À la sortie de Q₂₀₄, nous disposons de signaux carrés d'amplitude maximale de 10 V crête à crête qui sont injectés sur le modulateur constitué par la diode D₂₀₇ et la bobine L₂₀₁ et font varier la phase du signal délivré par l'oscillateur Q₂₀₁ piloté par quartz. La fréquence quartz, de 6 MHz est successivement multipliée par 3 x 2 x 2 x 2 soit au total par 24 pour se retrouver sur sa valeur finale 144 MHz avant amplificateur en puissance.

La chaîne des multiplicateurs comporte un étage tampon, nous avons l'oscillateur Q₂₀₁, séparateur Q₂₀₅, tripleur Q₂₀₆, doubleur Q₂₀₇, doubleur Q₂₀₈ (transistor fet), doubleur Q₂₀₉, étage amplificateur Q₂₁₀.

En sortie de Q₂₁₀, les signaux attaquent l'amplificateur de sortie, comportant deux étages Q₃₀₁ - Q₃₀₂ qui amènent la puissance à 10 W.

AMPLIFICATEUR 40 W HA202

Nous donnons (fig. 2) le schéma de cet amplificateur, qui délivre une puissance de sortie de 40 W pour 10 W d'excitation, 50 W pour 15 W et 20 W pour 5 W. Il comporte deux étages en parallèle, son entrée et sa sortie sont sur 50 Ω, et un relais d'alternat émission réception.

